

MAÎTRE DE L'OUVRAGE

Intercommunale de Santé Publique du Pays de Charleroi
Boulevard Zoé Drion 1, 6000 Charleroi



PRÉSENTATION DU PROJET

Extension de la Maison de Retraite « Le Bel Abri » - Nouveau bâtiment pour 100 lits

Adresse de réalisation : Rue Jules Destrée 10, B-6240 Farciennes

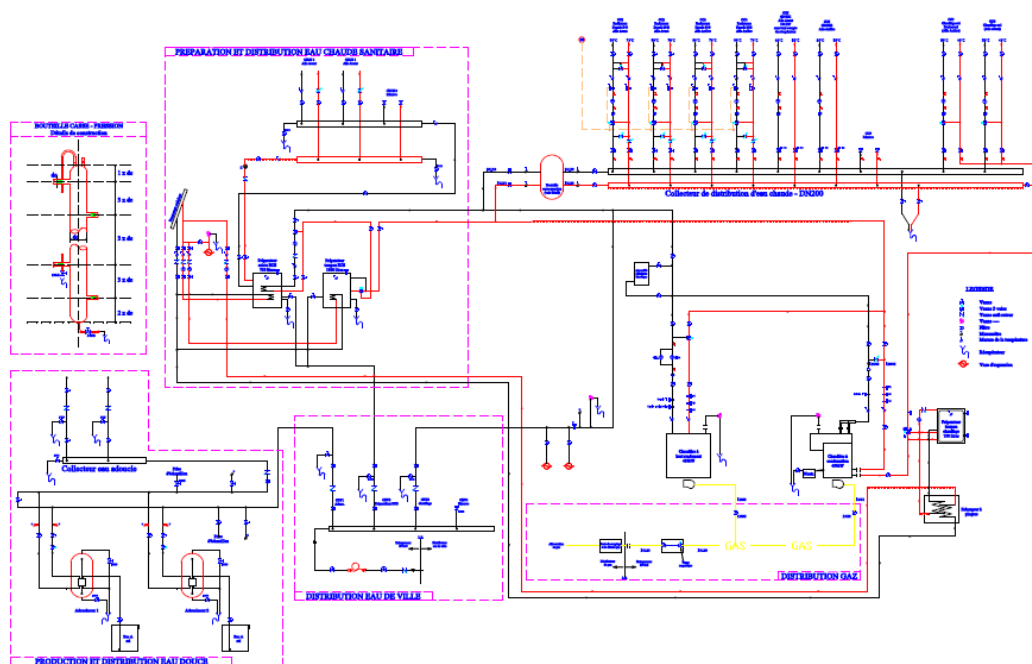
Bureau d'études : s.p.r.l. EPIBE en sous-traitance pour la s.a. ECOTECH

Contact : Tél. : 071/95.42.71 – E-mail : info@epibe.be

Description du projet

Dans le cadre de l'extension de la maison de retraite « Le Bel Abri » et la construction d'un nouveau bâtiment pour 100 lits, étude des installations hydrauliques et comprenant :

1. Production d'eau chaude :
 - Une chaudière à haut rendement de 450 kW ;
 - Une chaudière à condensation de 450 kW ;
2. Production d'eau chaude sanitaire :
3. Système solaire thermique :
 - Préparation de l'eau chaude sanitaire et préchauffage de l'eau chaude ;
 - 50 capteurs « plan » - superficie totale = 120 m² ;
 - Taux de couverture pour eau chaude sanitaire = 54 % ;
 - Économie de gaz \approx 4 250 m³/an ;
 - Quantité de réduction de CO₂ \approx 9 650 kg/an ;
 - Échangeur à plaques ;
 - Préparateur mixte d'ECS de 750 l. ;
 - Préparateur tampon d'ECS de 1 000 l. ;
 - Préparateur tampon de 750 l. pour le préchauffage de l'eau chaude
4. Chauffage par le sol et par radiateurs.



Type de mission

Étude de détail

Période de l'étude : *Septembre – Octobre 2005*

Période de réalisation : programme suspendu

Montant des travaux :

Fiche n° : TS020